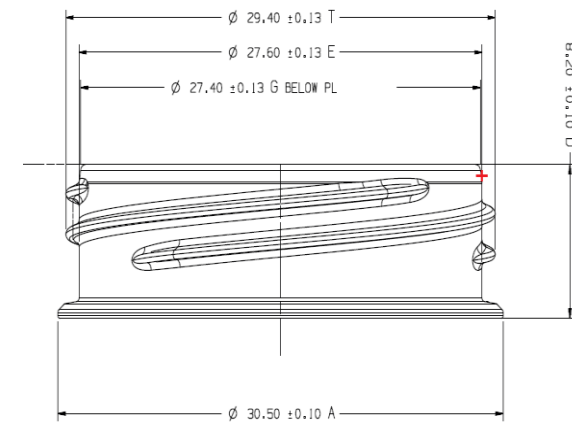


ESPECIFICACIÓN PREFORMA DE 22 GRAMOS

Medición	Especificaciones	Unidad	Equipo de Control
Peso	22,300 ± 0,300	g	Balanza de Precisión
Largo	111,500 ± 0,500	mm	Calibre Digital
Fondo	2,100 ± 0,087	mm	Medidor de Espesores
Cuello	1,480 ± 0,063		
Cuerpo	2,460 ± 0,970		
Cota A	30,500 ± 0,100		
Cota D	8,200 ± 0,100		
Cota E	27,600 ± 0,1300	mm	Proyector de Perfil
Cota G	27,400 ± 0,130		
Cota T	29,400 ± 0,130		
Acetaldehído (AA)	máx. 6	ppm	Cromatógrafo Gaseoso
Color	según ACSUR S.A.	n/a	Espectrofotómetro



Rosca 29/25

